



**DONGFENG**  
MOTOR PERÚ

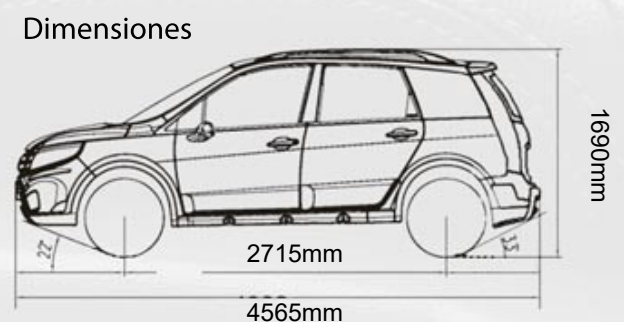
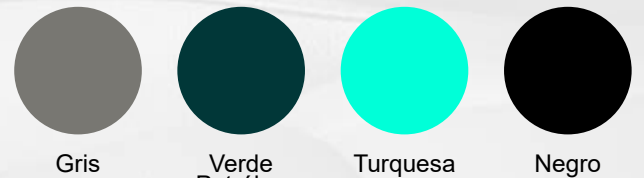


1.5TD / 7DCT Motor

Garantía 5 Años o 120.000 Km

T5 EVO		COMODIDAD Y CONVENIENCIA	
<b>VERSIONES</b>	1.5TD / 7DCT Luxury      1.5TD / 7DCT Exclusive	Freno de mano eléctrico      Si	
<b>DIMENSIONES</b>		Cierre centralizado      Si	
Dimensión (largo/ancho/alto) (mm)	4565*1860*1690	Cámara de retroceso	Si      Si, con ángulo de retroceso
Distancia entre ejes (mm)	2715	Aire acondicionado	Si, manual      Si, eléctrico
Techo de la carrocería	Sunroof      Sunroof eléctrico Panorámico	Espejo de vanidad	Si, copiloto
Número de asientos y puertas	5	Portales	Si
Especificaciones de los neumáticos	235/55 R19	Luz de salón	2 luz de puertas, 2 luz de lectura
Especificaciones del neumático de repuesto	T155 / 90R17	Posavasos	Si, ambas filas
<b>MOTOR</b>		Salida de aire en la segunda fila	Si
Modelo del motor	Mitsubishi 4A95TD	Salida de aire caliente trasera	No      Si
Cilindrada (L)	1,5	Sistema de purificación de aire PM 2.5	No      Si
Potencia (hp/rpm)	195 / 5,600	Cierre one touch para el piloto	Si
Torque máximo (Nm/rpm)	285 / 4,000	Cámara integrada delantera	No      Si
Método de entrada de aire	Turboalimentado	<b>AUDIO Y CONECTIVIDAD</b>	
Combustible	Gasolina	Pantalla	12" touch y 24" digital
Capacidad de tanque de combustible (gls)	14.5 GLS	Parlantes	6
<b>SUSPENSION</b>		USB	3
Transmisión	DCT (Doble embrague) de 7 velocidades + retroceso	Bluetooth	Si
Modo de manejo	Normal, Sport y ecológico	Toma corriente de 12 Voltios	Si
Suspensión delantera	Suspensión independiente MacPherson + barra estabilizadora horizontal	Puerto micro SD	No      Si
Suspensión posterior	Suspensión trasera independiente multibrazo	<b>ASIENTOS</b>	
Dirección eléctrica	Si	Material de asientos	Eco-cuero
Freno de rueda delantera	Disco ventilado	Asiento ajustable de piloto	Manual      Eléctrico
Freno de rueda trasera	Disco sólido	Regulador de temperatura	No      Piloto y copiloto
Tipo de freno de estacionamiento	Freno de mano eléctrico	Anclaje ISOFIX	Si
<b>SEGURIDAD</b>		<b>EXTERIOR</b>	
Desbloqueo automático después de una colisión	Si	Sunroof	Ordinario      Panorámico
Velocidad crucero	Si	Espejos laterales eléctricos y abatibles	Si
Airbags	2      6	Antena deportiva	Si
Inmovilizador de motor	Si	Barras laterales de techo	Si
Antirrobo electrónico del motor	Si	Desempañador posterior	Si
Distribución de la fuerza de frenado (EBD / CBD)	Si	Limpiaparabrisas trasero	Si
Asistente de pendiente (HSA)	Si	Spoiler trasero deportivo	Si
Asistente de frenado (HBA / EBA / BA)	Si	Doble salida de escape	Si
Control de tracción (ASR / TCS / TRC)	Si	Botón cierre de maletero (3 niveles de altura)	No      Si
Control de estabilidad corporal (ESP / DSC / VSC)	Si		
Cerradura de puerta de seguridad para niños	Si		
ABS Antibloqueo	Si		
<b>COMODIDAD Y CONVENIENCIA</b>			
Llave inteligente	Si		
Botón start/stop	Si		
Ajuste eléctrico del espejo lateral retrovisor	Si		

f /dongfengmotorperu



**T5 EVO**